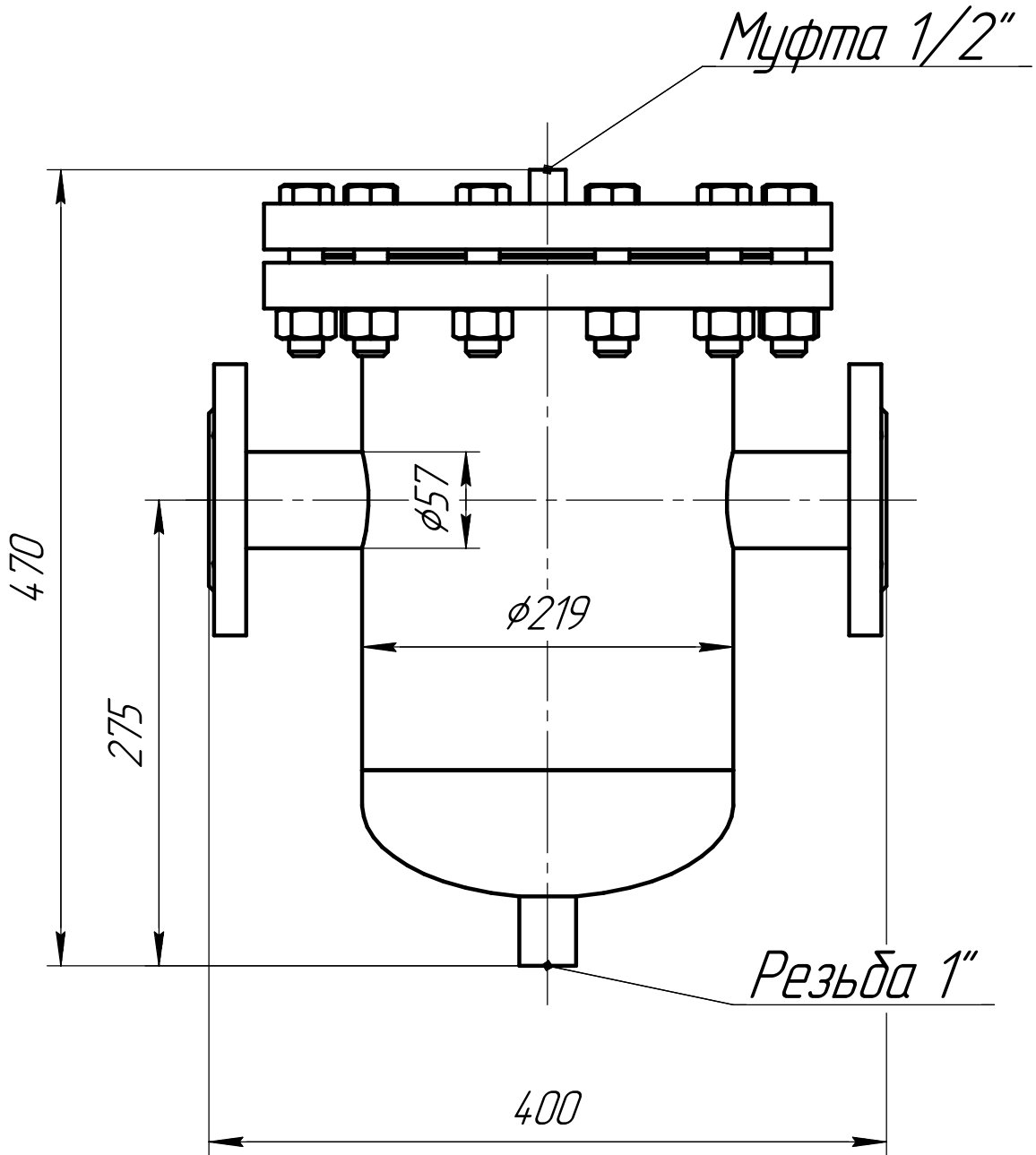


Машинные шламочистители для насосов

ФШМ-50



Перв. примен.

Справ. №

Подп. и дата

Изм. № докл.

Взам. инв. №

Подп. и дата

Изм. № подл.

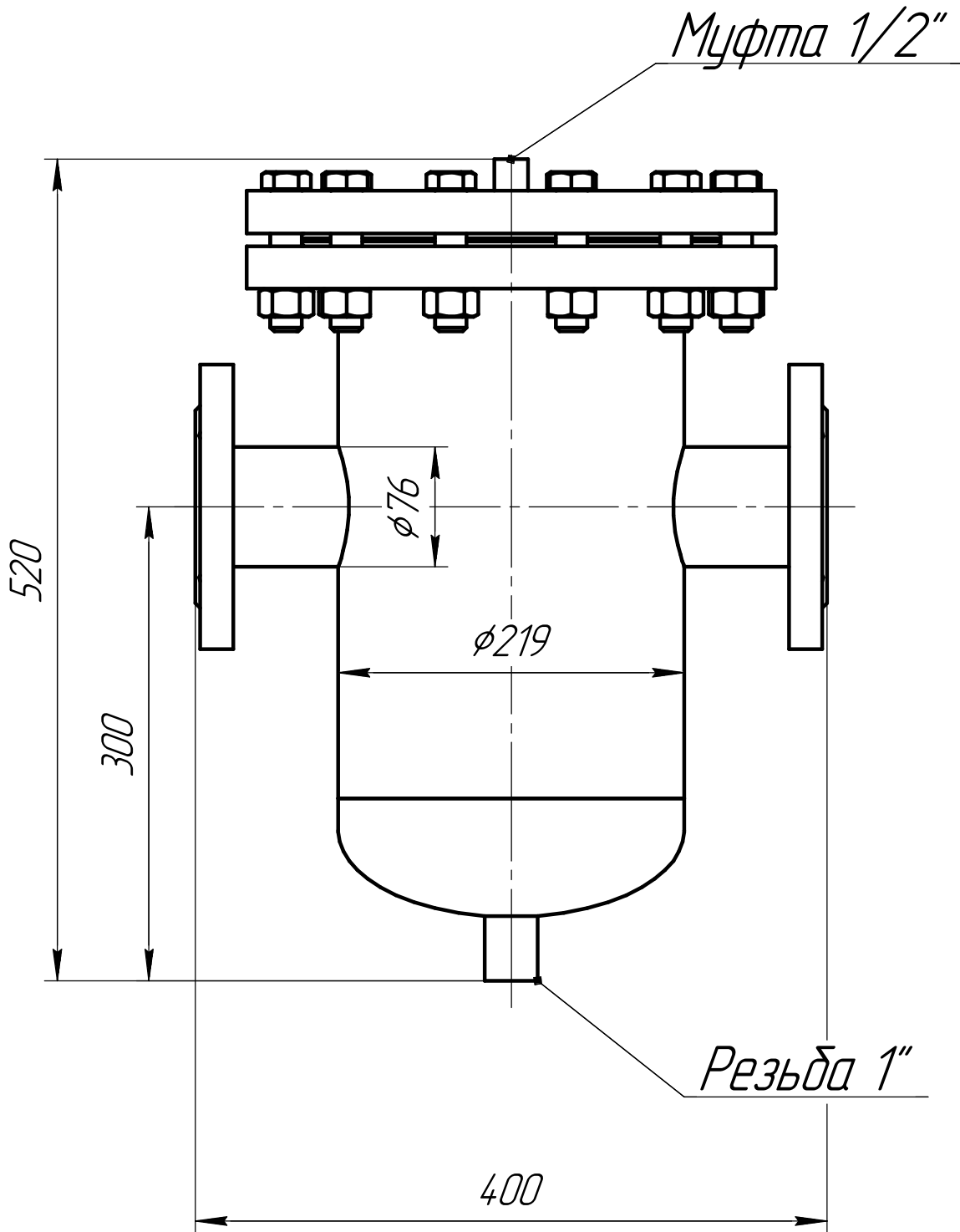
Магнитные шламочистители ФШМ

ФШМ

Лит.	Масса	Масштаб
Лист 1	Листов 12	

ООО "Теплотех-Комплект"

ФШМ-65



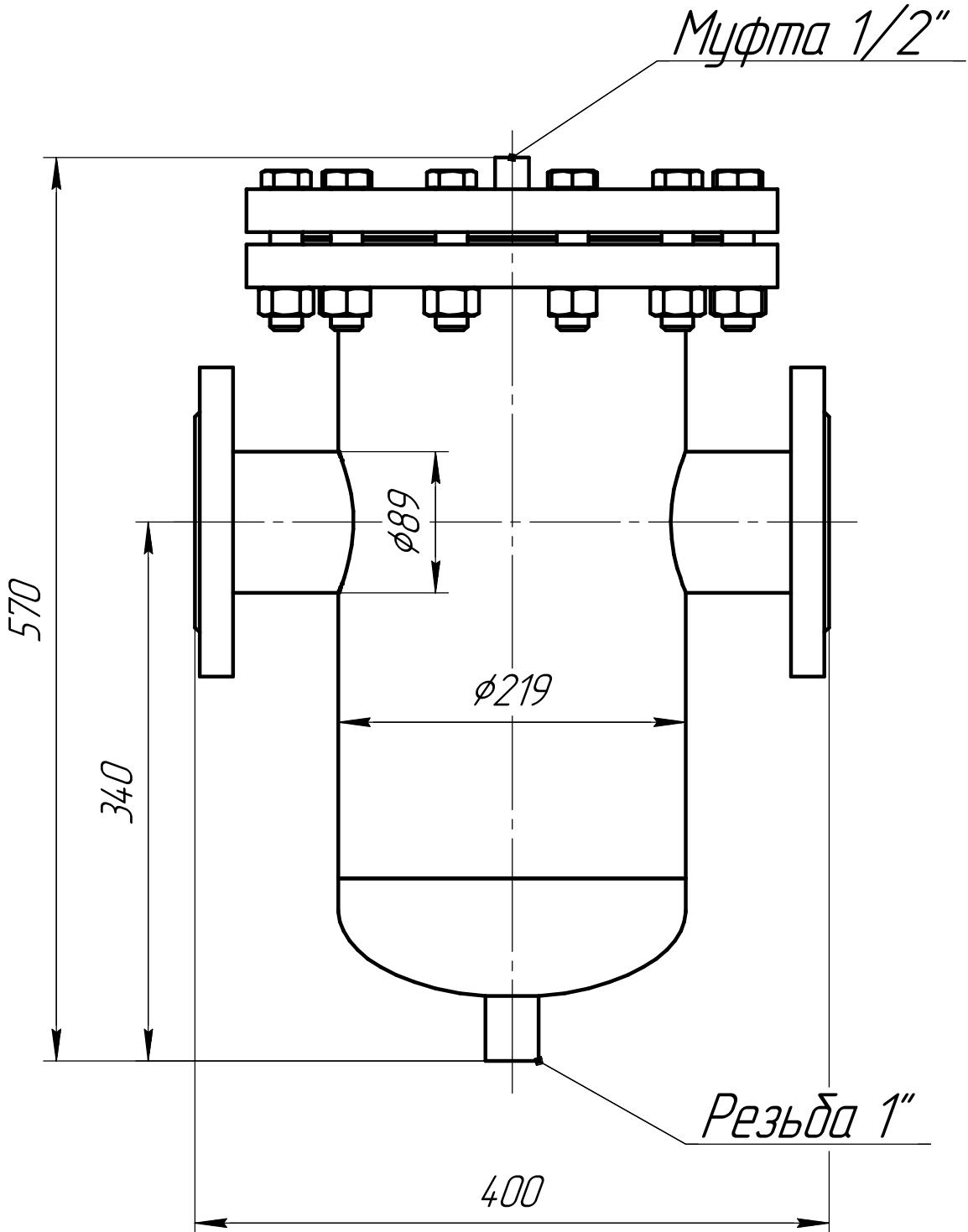
Инд. № подл.	Подп. и дата	Взам. инв. №	Инд. № д/дл.	Подп. и дата

Изм.	Лист	№ докум.	Подп.	Дата

Магнитные шламоотводители ФШМ

Лист
2

ФШМ-80



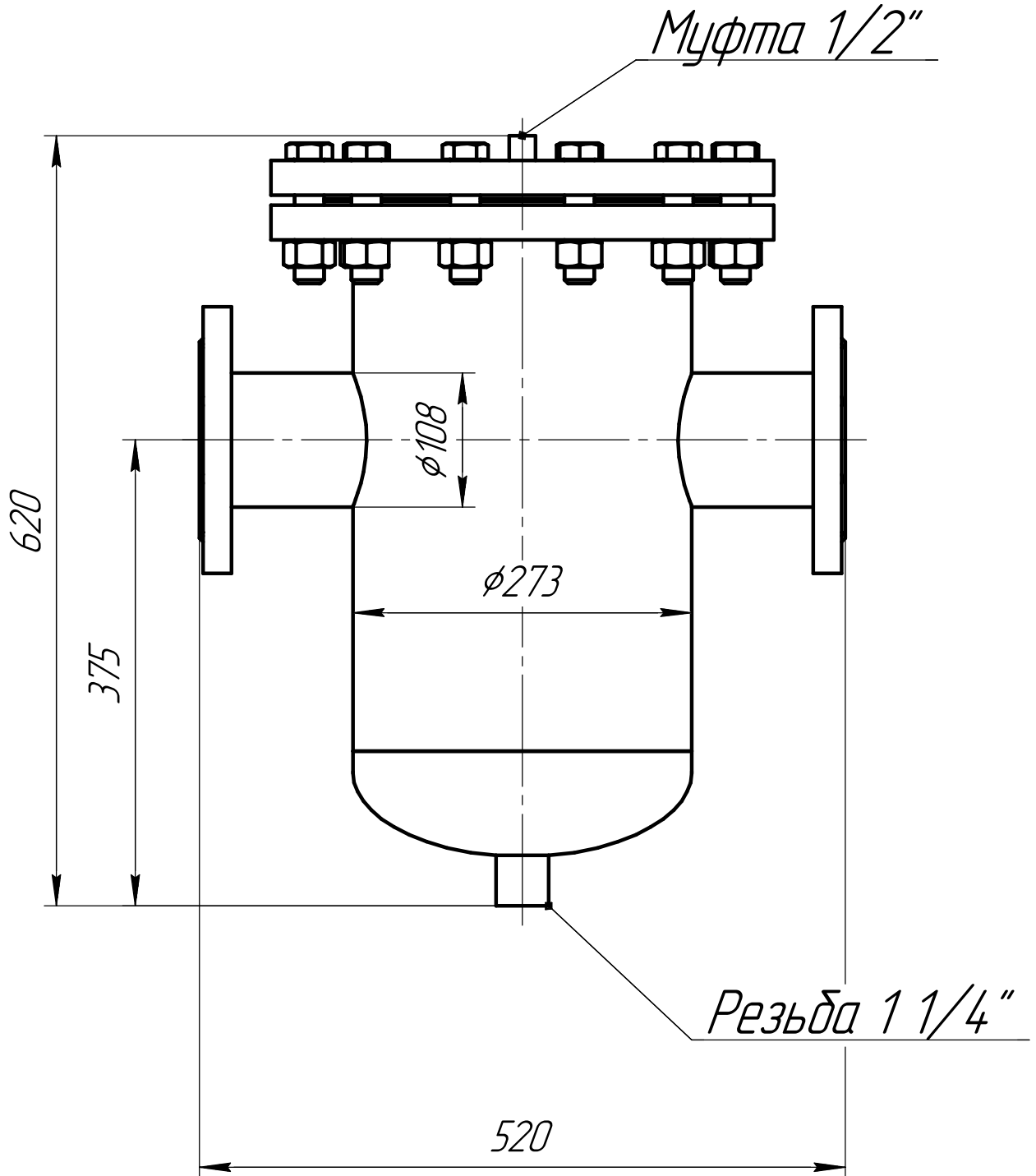
Инв. № подл.	Подп. и дата
Взам. инв. №	Инв. № д/дл.
Подп. и дата	Подп. и дата

Изм.	Лист	№ докум.	Подп.	Дата
------	------	----------	-------	------

Магнитные шламоотводители ФШМ

Лист
3

ՓՄՄ-100



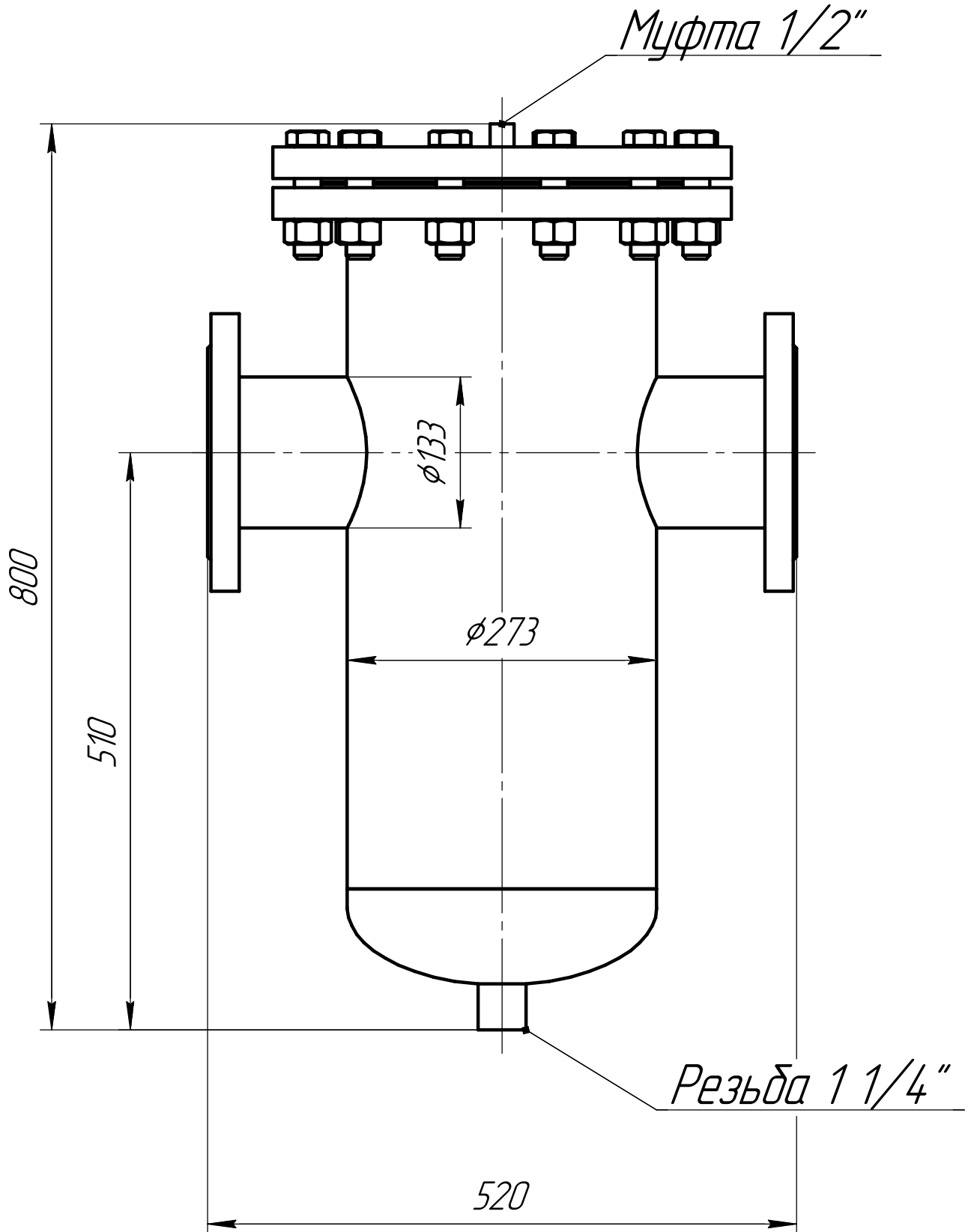
ԻնՎ. Ն ^օ սովժ.	Սովժ. և ժաթա	Վզառ. ԻնՎ. Ն ^օ	ԻնՎ. Ն ^օ ծվժ.	Սովժ. և ժաթա

Իզմ.	Լիսթ	Ն ^օ ծաղլմ.	Սովժ.	Ճաթա

Մաղնիտնե շլառօտժոժիտելի ՓՄՄ

Լիսթ
4

ФШМ-125



Инв. № подл.	Подп. и дата	Взам. инв. №	Инв. № д/дл.	Подп. и дата

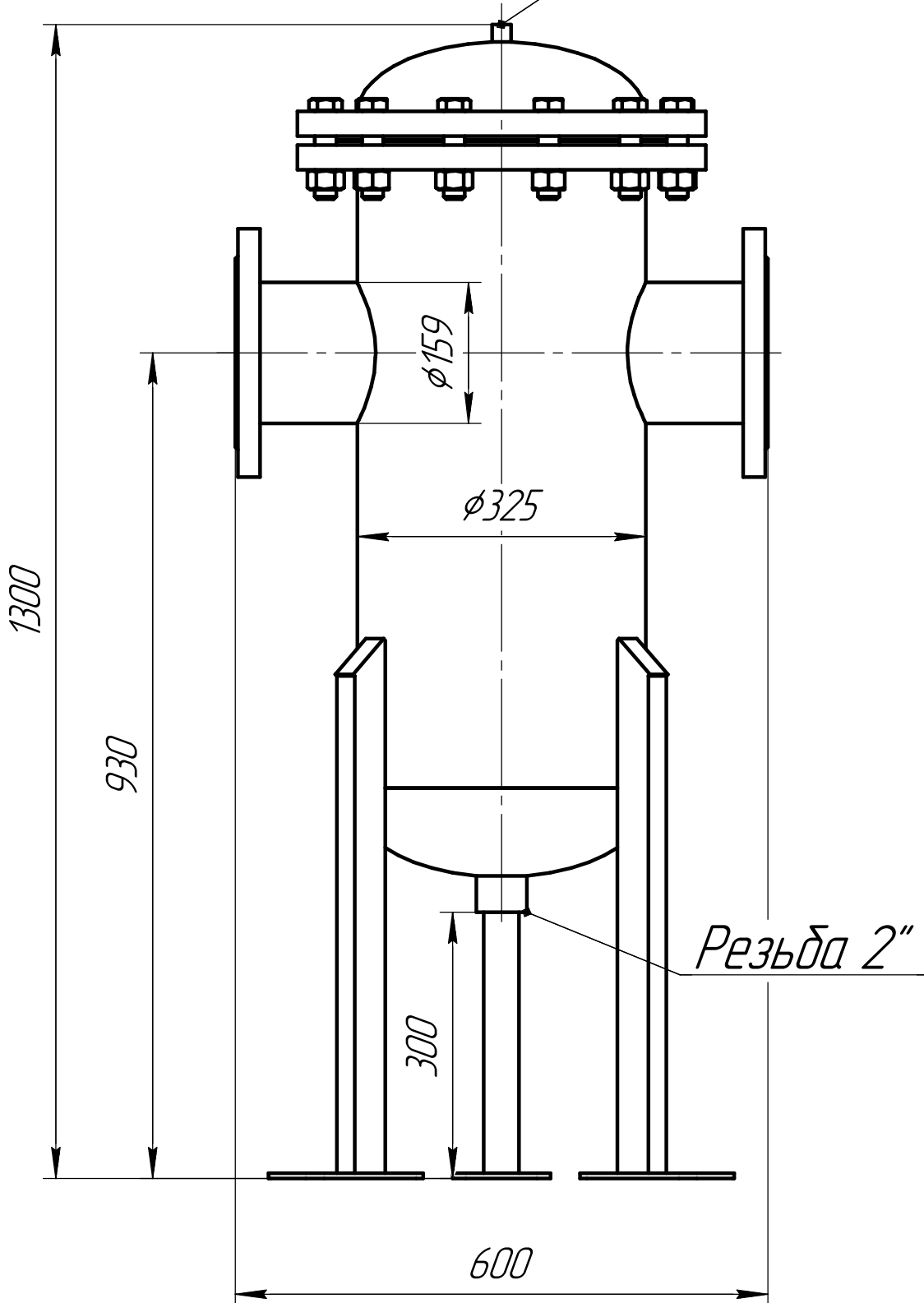
Изм.	Лист	№ докум.	Подп.	Дата

Магнитные шламоотводители ФШМ

Лист
5

ФШМ-150

Муфта 1/2"



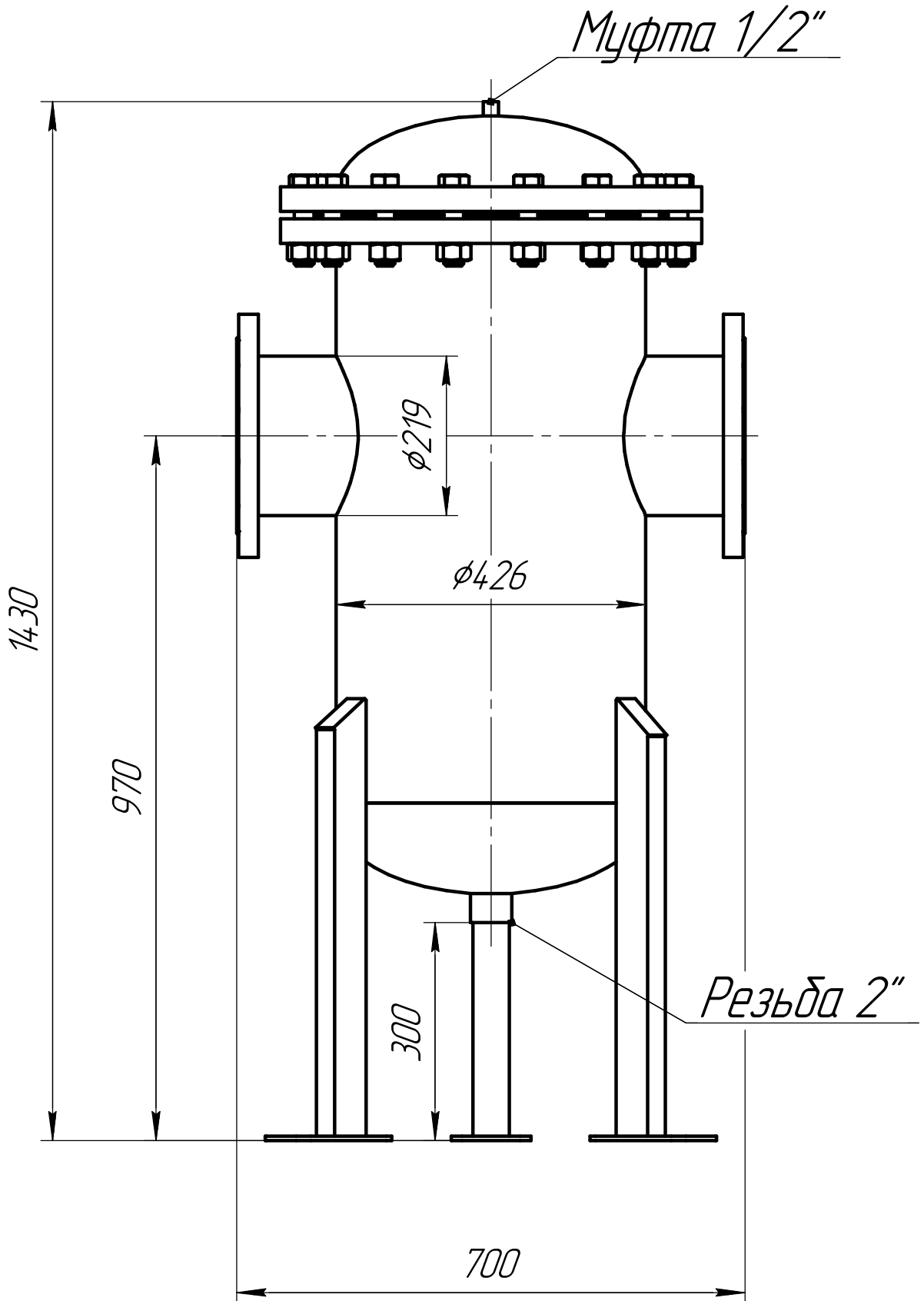
Инв. № подл.	Подп. и дата	Взам. инв. №	Инв. № дудл.	Подп. и дата

Изм.	Лист	№ докум.	Подп.	Дата

Магнитные шламоотводители ФШМ

Лист
6

ФШМ-200



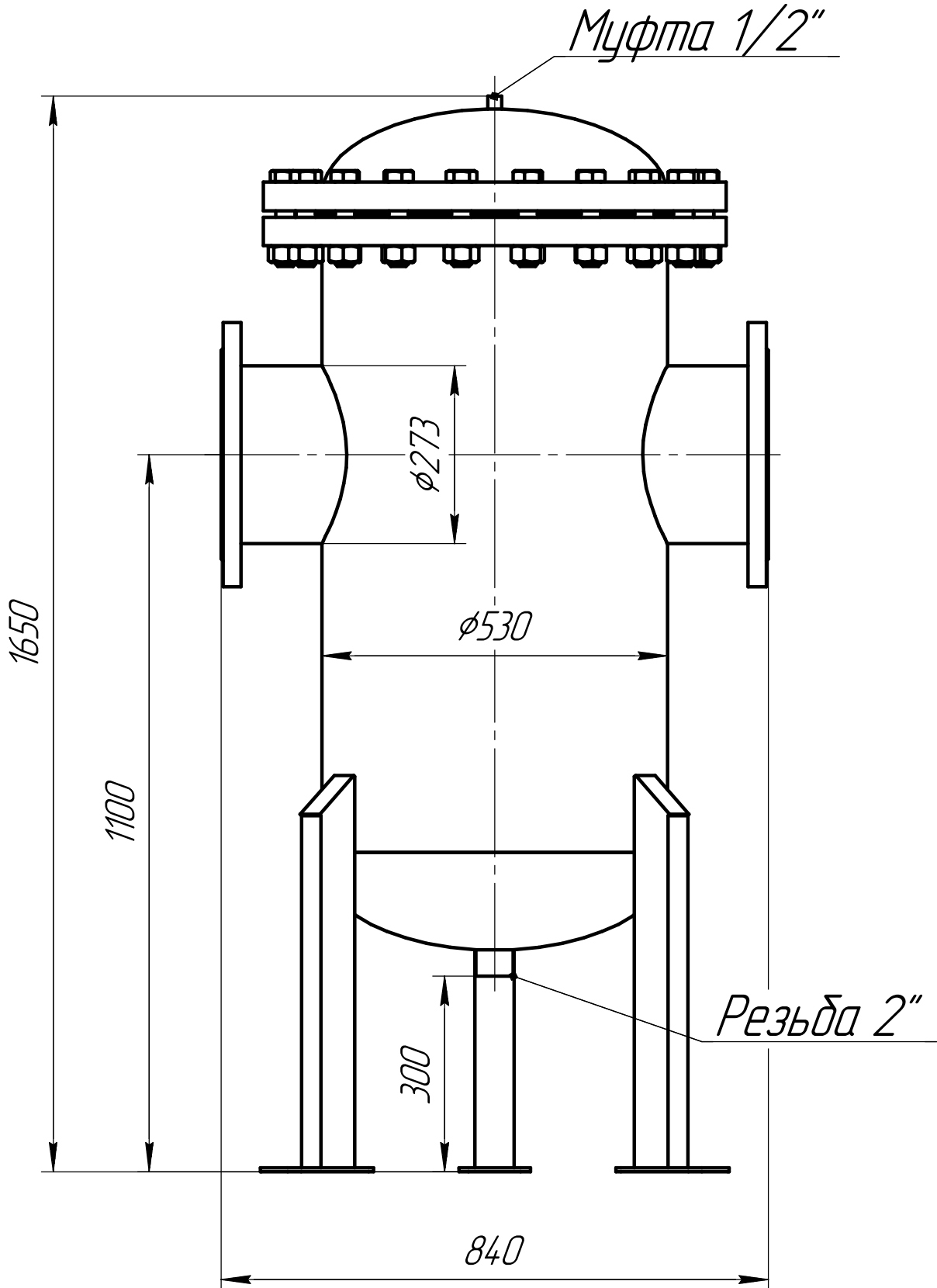
Инв. № подл.	Подп. и дата	Взам. инв. №	Инв. № д/дл.	Подп. и дата

Изм.	Лист	№ докум.	Подп.	Дата

Магнитные шламоотводители ФШМ

Лист
7

ФШМ-250



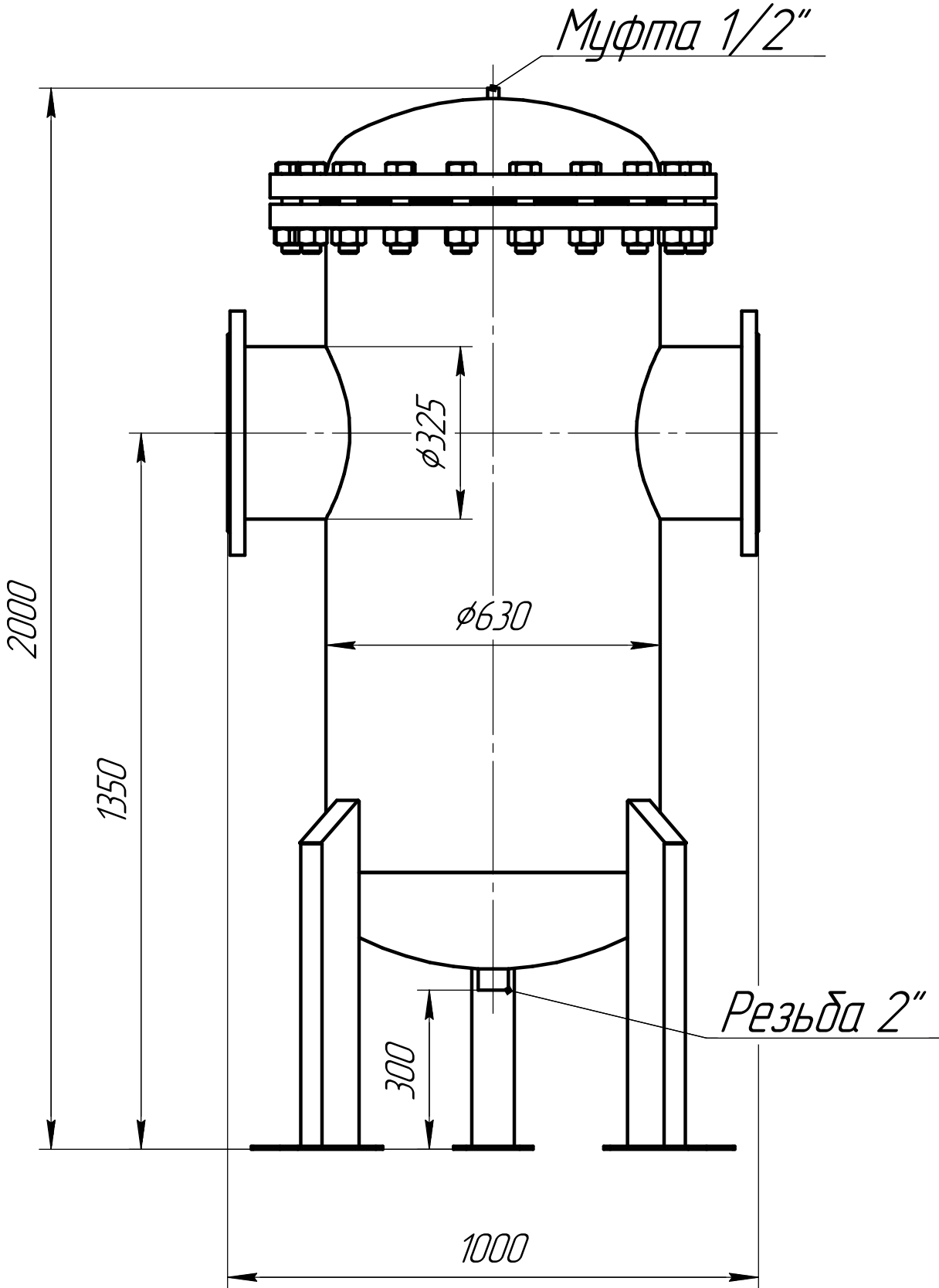
Инв. № подл.	Подп. и дата	Взам. инв. №	Инв. № д/д	Подп. и дата

Изм.	Лист	№ докум.	Подп.	Дата

Магнитные шламоотводители ФШМ

Лист
8

ФШМ-300



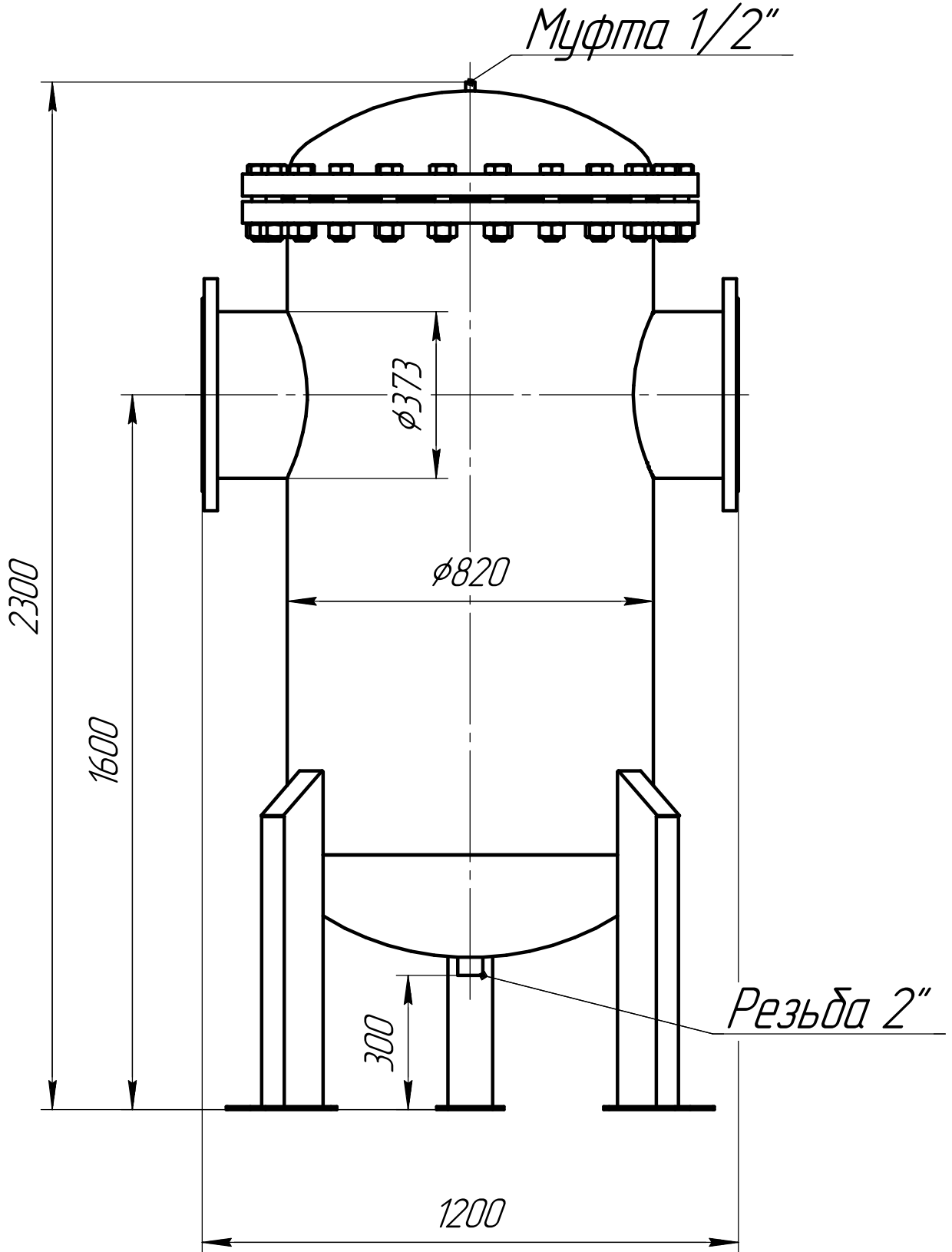
Инв. № подл.	Подп. и дата	Взам. инв. №	Инв. № д/дл.	Подп. и дата

Изм.	Лист	№ докум.	Подп.	Дата

Магнитные шламоотводители ФШМ

Лист
9

ФШМ-350



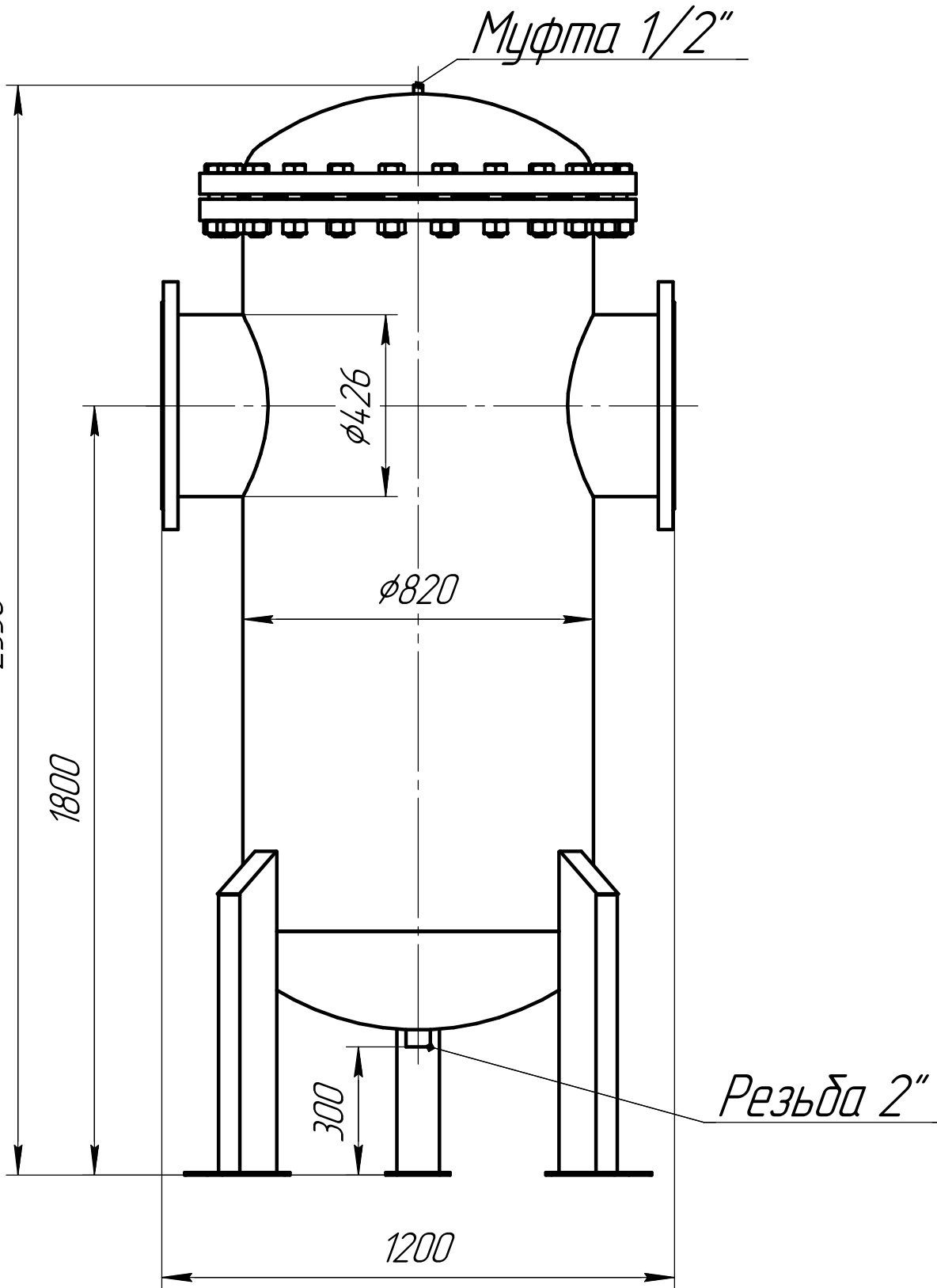
Инв. № подл.	Подп. и дата	Взам. инв. №	Инв. № д/дл.	Подп. и дата

Изм.	Лист	№ докум.	Подп.	Дата

Магнитные шламоотводители ФШМ

Лист
10

ФШМ-400



Инд. № подл.	Подп. и дата	Взам. инв. №	Инд. № дѣл.	Подп. и дата

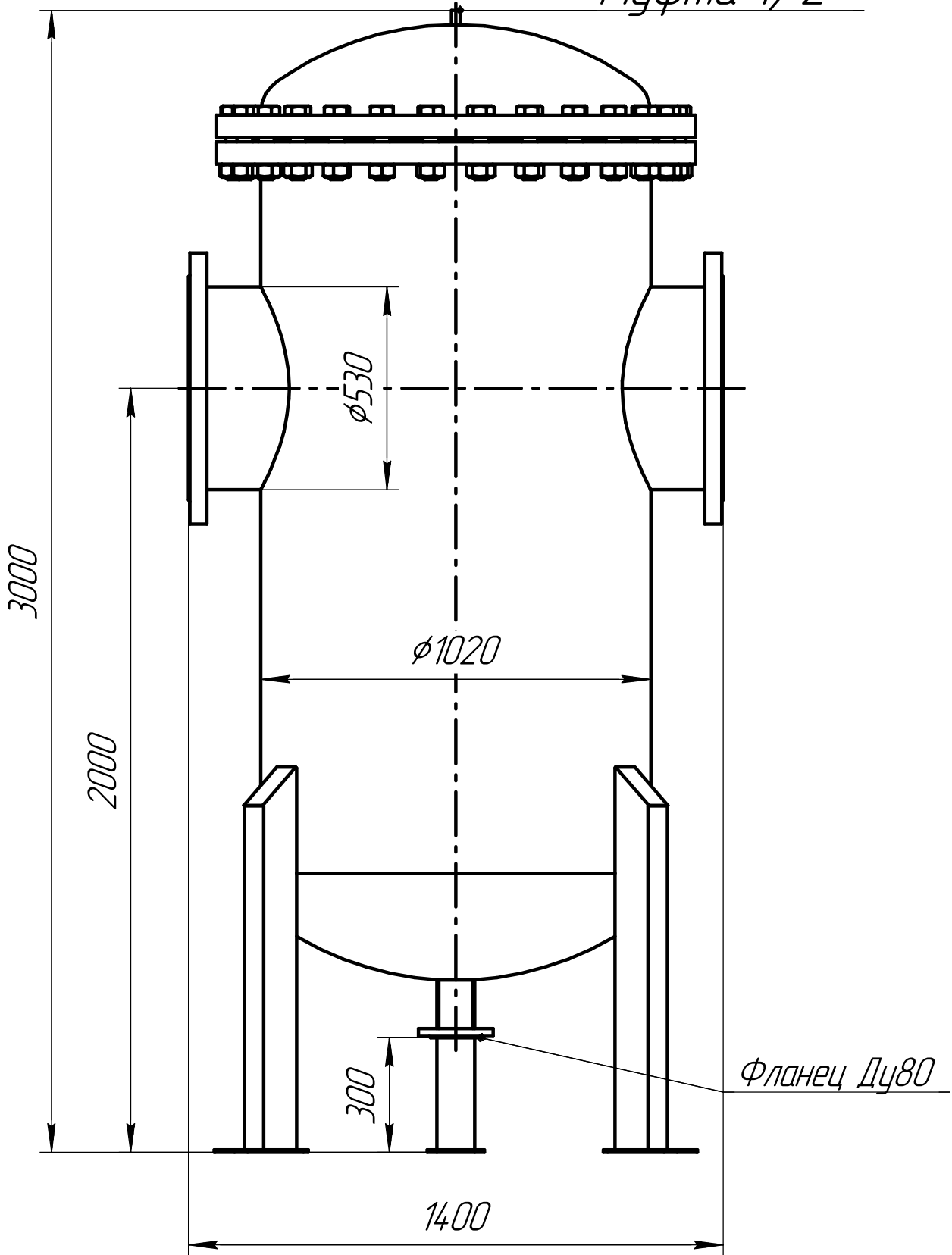
Изм.	Лист	№ докум.	Подп.	Дата

Магнитные шламоотводители ФШМ

Лист
11

ФШМ-500

Муфта 1/2"



Инв. № подл.	Подп. и дата	Взам. инв. №	Инв. № д/дл.	Подп. и дата

Изм.	Лист	№ докум.	Подп.	Дата

Магнитные шламоотводители ФШМ

Лист
12